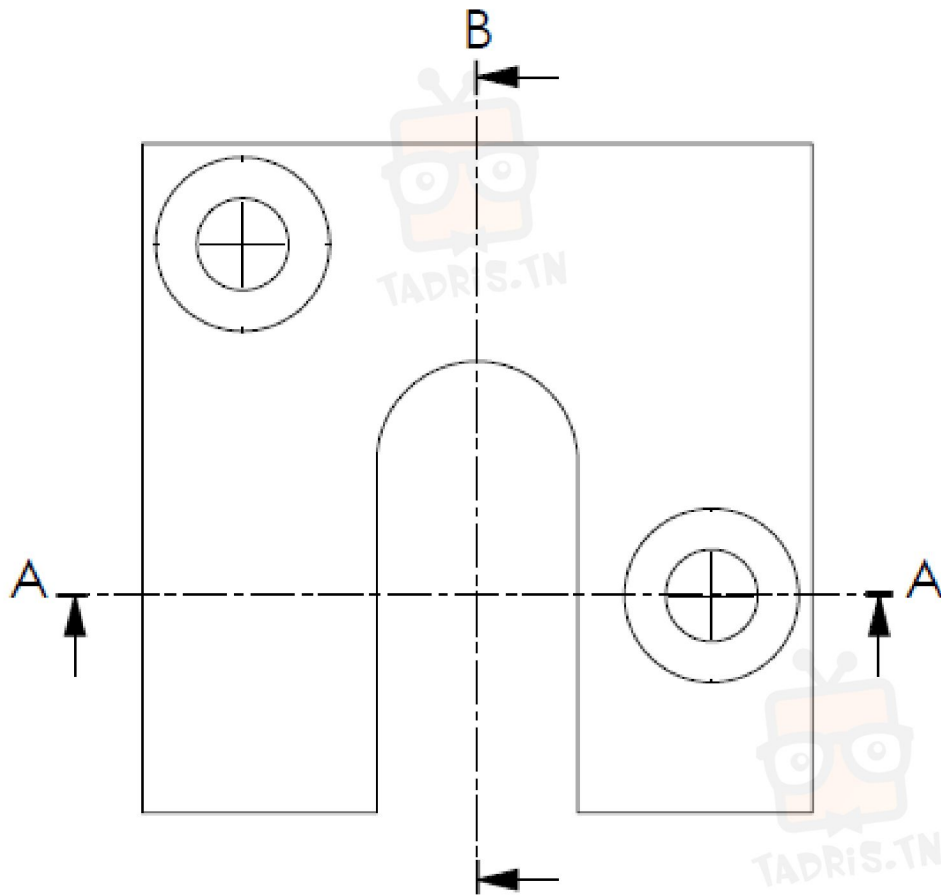
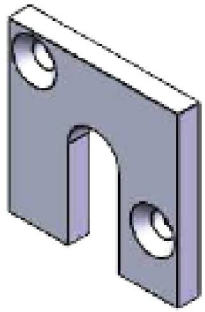


# Evaluation

Ex1

On donne le dessin ci-dessous de la plaque (5) à l'échelle 1/2 par la vue de face complète.

- Compléter la vue de droite en coupe B-B.
- Compléter section sortie A-A.
- Coter la forme et la position deux trous fraisés de la pièce.



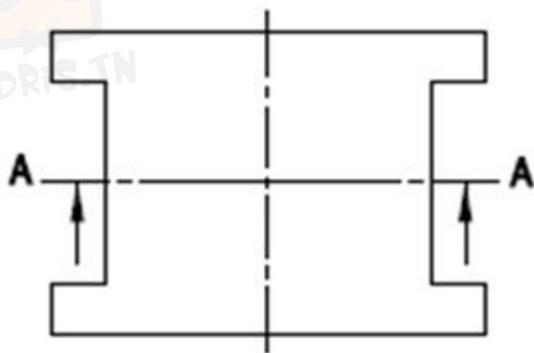
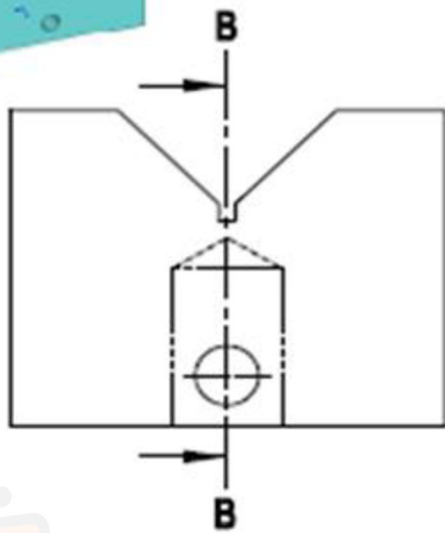
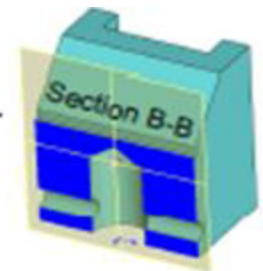
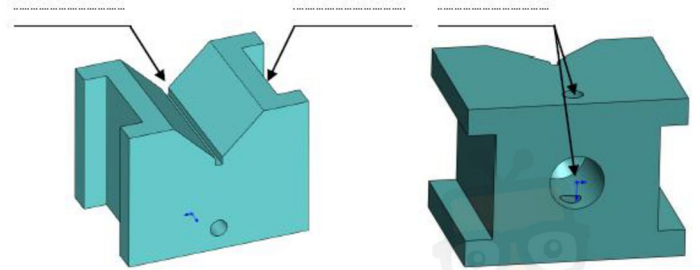
6	1	plaque	S235	Acier
Rep	Nb	Désignation	Matière	Référence
Echelle 1:2		Cale réglable	Nom:	
			Date:	
			Numéro	00

في دارك... إتهنون علمو قرابتة إصغارك

## Ex2

Désigner les formes usinées sur le coulisseau en V (2) sur les dessins en 3D ci-dessous ;

- Compléter la vue de dessus.
- Compléter la vue de face en coupe A-A ;
- Compléter la section sortie B-B ;
- Coter l'encombrement de la pièce et la forme et la position des rainures et des trous.



1	1	Vé	S235	Acier
Rep	Nb	Désignation	Matière	Référence
Echelle 1:2		Vé réglable	Nom:	
			Date:	
			Numéro	00